



## Bedienungs- und Pflegeanleitung Brotschneidemaschine CLASSIC

### [D] BROTSCHNEIDEMASCHINE CLASSIC BEDIENUNGSANLEITUNG BITTE AUFBEWAHREN!

#### Sicherheitshinweise

- Das Rundmesser aus rostfreiem Spezialstahl ist sehr scharf und kann Verletzungen verursachen. Bitte achten Sie bei Gebrauch, Reinigung und Transport darauf, dass Sie nicht mit dem Messer in Kontakt kommen.
- Halten Sie das Gerät außer Reichweite von Kindern.

#### Anleitung

1. Sämtliches Verpackungsmaterial entfernen.
2. Brotschneidemaschine auf eine glatte, feste Oberfläche stellen und GummifüÙe fest andrücken. **Achtung:** Arbeitsfläche als auch GummifüÙe müssen trocken und sauber sein.
3. Schnittstärke mit Hilfe des Reglers einstellen.
4. Schneidgut leicht andrücken und Kurbel im Uhrzeigersinn drehen.

#### Hinweis

Weiches Schneidgut lässt sich besser schneiden, wenn Sie die Kurbel zügig drehen und das Schneidgut langsam vorschieben.

#### Reinigung

Reinigen Sie das Gerät mit einem feuchten Tuch. Bei starker Verschmutzung kann ein mildes Reinigungsmittel verwendet werden.

#### Vorsicht: das Messer ist scharf!

Reinigen Sie das Messer mit einem feuchten Tuch und trocknen Sie es sorgfältig ab.

#### Gewährleistung

Für dieses Gerät übernehmen wir eine Garantie von 2 Jahren ab Kaufdatum. Ausgeschlossen von der Garantie sind Schäden, die auf normalen Verschleiß, zweckfremde Verwendung, unsachgemäÙe Behandlung, falsche Bedienung, mangelnde Pflege und Reinigung, mutwillige Zerstörung, Transport oder Unfall sowie Fremdeingriffe von nicht berechtigten Personen zurückzuführen sind. Wenden Sie sich im Garantiefall an Ihren Händler. Die Garantie kann nur gewährt werden, wenn der Kassenbon/die Rechnung dem Gerät beigelegt ist.

### [GB] BREAD SLICER CLASSIC PLEASE KEEP THIS USER'S GUIDE!

#### Safety instructions

- The stainless steel round blade is very sharp and can cause injuries. Please take extreme care in use, cleaning and during transport so that you do not come in contact with the blade.
- Always keep children away from the device.

#### Use

1. Remove all packing material.
2. Place the bread slicer on a firm and flat surface and fix the suction feet. **Attention:** Keep both surface and suction feet dry and clean.
3. Choose the desired slice thickness with the adjusting knob.
4. Press the bread slightly against the slicer and turn the crank clockwise.

#### Hint

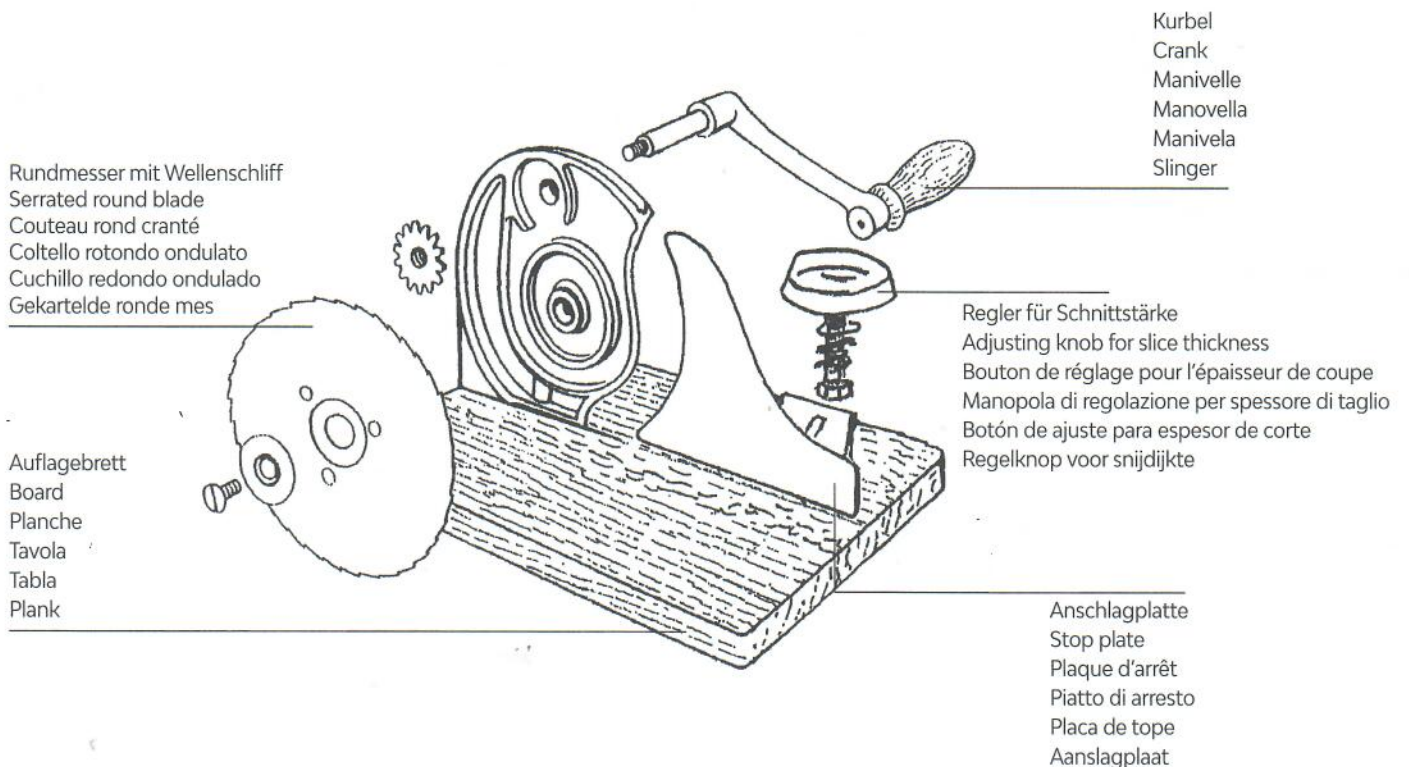
Soft bread can be cut more easily when the crank is turned quickly and the bread is slowly, steadily pushed forward.

#### Cleaning and maintenance

Clean the unit with a soft, moist cloth. If heavily soiled, a mild detergent can be used. **Caution: sharp blade!** Clean the blade with a moist cloth and dry it off thoroughly.

#### Warranty

We cover this appliance with a warranty of 2 years from the date of purchase. Excluded from the warranty are damages due to normal wear and tear, inappropriate use, misuse, improper operation, willful destruction, lack of maintenance and cleaning, transport or accidents, as well as interference from unauthorized persons. In case of a warranty claim please contact your dealer. Warranty claims cannot be processed unless your receipt/invoice is included with the device.







## [FR] MACHINE À COUPER PAIN CLASSIC CONSERVEZ SVP LE MODE D'EMPLOI !

### Consignes de sécurité

- Le couteau rond est très tranchant. Risque de blessures. Assurer que lors de l'utilisation, du nettoyage et du transport le couteau ne sera pas touché.
- Gardez cet appareil hors de portée des enfants.

### Emploi

1. Enlever toutes les parties de l'emballage.
2. Poser l'appareil sur une surface stable et solide et y fixer les pieds de ventouse. **Attention :** La surface et les pieds doivent être propres et lisses.
3. Ajuster l'épaisseur des tranches avec le bouton de réglage.
4. Doucement presser le pain et tourner la manivelle dans le sens des aiguilles d'une montre.

### Renseignements

Des aliments tendres peuvent être coupés mieux en tournant la manivelle rapidement pendant que l'aliment est lentement poussé en avant.

### Nettoyage

Utiliser un chiffon humide pour nettoyer l'appareil. Pour enlever des saletés profondes utiliser un détergent doux.

**Attention : Le couteau est très tranchant!** Nettoyer le couteau avec un chiffon humide et le sécher soigneusement.

### Garantie

Pour cet appareil nous offrons une garantie de 2 ans à partir de la date d'achat. Exclus de la garantie sont des dommages dus à une usure normale, une utilisation non conforme à la finalité, un traitement incorrect, une mauvaise utilisation, un manque de soin et d'entretien, une destruction volontaire, au transport ou un accident, ou aux interventions de personnes non habilitées. En cas de garantie contactez votre détaillant. La garantie n'est assurée que si le bon de caisse / la facture de l'appareil est joint à l'appareil.

## [IT] AFFETAPANE CLASSIC CONSERVARE LE ISTRUZIONI PER L'USO!

### Avvisi di sicurezza

- La lama di acciaio inox è molto affilata e può causare ferite. Fare attenzione a non venire in contatto con la lama durante l'uso, la pulizia o il trasporto.
- Tenere il dispositivo fuori dalla portata dei bambini.

### Istruzioni per l'uso

1. Togliere l'imballo.
2. Disporre l'affetapane su una superficie piana e solida e fissare i piedi a ventosa. **Attenzione:** la superficie e i piedi a ventosa devono essere pulite e asciugate.
3. Lo spessore di taglio sarà regolato con la manopola di regolazione.

4. Tenere fermi i generi alimentari da tagliare e girare la manovella in senso orario.

### Indicazione

Generi alimentari soffici si lasciano tagliare meglio, spingendoli lentamente in avanti mentre si gira velocemente la manovella.

### Pulizia e cura

Pulire l'apparecchio con un panno umido e un po' di detersivo. Se molto sporco, è possibile utilizzare un detergente delicato.

**Attenzione: La lama è affilata!** Pulire la lama con un panno umido e asciugarla bene.

### Garanzia

La garanzia su questo apparecchio ha validità di 2 anni a partire dalla data d'acquisto. Sono esclusi dalla garanzia danni riconducibili a normale usura, utilizzo non conforme all'uso, manipolazione impropria, uso errato, mancata manutenzione e pulizia, danni, trasporto o incidenti intenzionali non ché interventi esterni di persone non autorizzate. In caso di garanzia consultate il vostro rivenditore. La garanzia può essere concessa solo se all'apparecchio viene accluso lo scontrino ovvero la fattura.

## [ES] REBANADORA DE PAN CLASSIC ¡CONSERVE LOS INSTRUCCIONES DE USO!

### Indicaciones de seguridad

- La cuchilla circular de acero especial inoxidable está muy afilada y puede causar lesiones. Asegurarse de no entrar en contacto con la cuchilla durante el uso, la limpieza o el transporte.
- Mantener el dispositivo fuera del alcance de los niños.

### Instrucciones

1. Retirar todo el material de embalaje.
2. Colocar la rebanadora de pan sobre una superficie plana y estable presionando las patas de goma. **Atención:** Tanto la superficie como las patas de goma deben ser secas y limpias.
3. Ajustar el grosor de corte mediante el botón de ajuste.
4. Presionar el producto a cortar y girar la manivela en el sentido de las agujas del reloj.

### Consejo

El producto a cortar blando se corta mejor girando la manivela rápidamente y desplazando el producto lentamente hacia delante.

### Limpiar

Limpiar el aparato únicamente con un paño húmedo. En caso de suciedad grande se puede usar un detergente suave.

**Atención: la cuchilla es afilada!** Limpiar la cuchilla con un paño húmedo y secalo con cuidado.

### Garantía

Concedemos una garantía de 2 años a partir de la fecha de compra por este aparato. Están excluidos de la garantía los daños derivados de un desgaste normal, un uso indebido, un tratamiento inadecuado, un manejo erróneo, falta de cuidado y de limpieza, destrucción intencionada, transporte o accidente, así como manipulaciones externas por personas no autorizadas. En caso de garantía, diríjase a su proveedor. Solo se puede otorgar la garantía con el ticket de compra o la factura del aparato.

## [NL] BROODSNIJMACHINE CLASSIC GEBRUIKSAANWIJZING OPBEWAREN!

### Veiligheidsvoorschrift

- Het ronde snijmes van roestvast messenstaal is zeer scherp, en kan verwondingen veroorzaken. Pas op tijdens gebruik en reiniging alsook bij het verplaatsen, dat u niet met dit mes in aanraking komt.
- Houd het apparaat buiten het bereik van kinderen.

### Gebruik

1. Verpakkingsmateriaal verwijderen.
2. De broodsnijmachine op een vlak en stevige oppervlak plaatsen en de zuignappen goed aandrukken. **Attentie:** Zowel het oppervlak als ook de rubberen zuignappen moeten droog en schoon zijn.
3. Snijdikte door middel van de regelknop instellen.
4. Het snijgoed licht aandrukken en de slinger draaien in de richting van de wijzers van de klok.

### TIP

Zachter snijgoed laat zich beter snijden als de slinger snel wordt rond gedraaid en tegelijkertijd het snijgoed langzaam vooruit wordt geschoven.

### Reiniging

Reinig het apparaat met een vochtige doek. Bij sterke verontreiniging mag een mild reinigingsmiddel gebruikt worden.

**Voorzichtig: Het snijmes is zeer scherp!** Reinig het mes met een vochtige doek, en droog het voorzichtig af.

### Garantie

Op dit apparaat verlenen wij een fabrieksgarantie van 2 jaar geldig vanaf de datum van aankoop. Uitgesloten van de garantie is schade te wijten aan normale slijtage, onoordeelkundig gebruik, foutieve bediening, gebrekkig onderhoud en reiniging, moedwillige vernieling, transport of ongevalschade evenals externe interventies door onbevoegde personen. Neem in geval van aanspraak op garantie contact op met uw leverancier. De garantie kan alleen worden verleend wanneer de kassabon of aankoopnota van het apparaat kan worden overlegd.